

5CTLLED8211MV30CR

AXOLO II

CARACTERÍSTICA

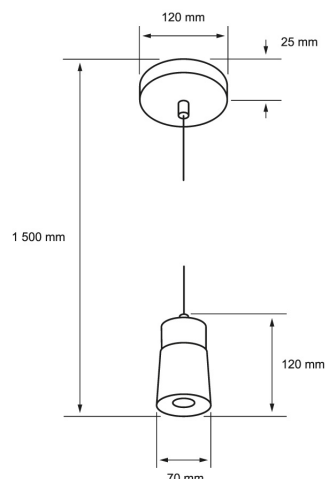
Modelo (s)	5CTLLED8211MV30CR
Aplicación	Suspendido / Sobreponer
Material de la carcasa	Hierro
Terminado	chrome, clear glass
Índice de protección	20
Tipo de base	Integrado LED
Tipo de lámpara	1

PARÁMETROS ELÉCTRICOS

Tensión nominal [V~]	100 - 240 V
Consumo de potencia [W]	5.5 W
Consumo de corriente	0.06 A - 0.02 A
Factor de potencia [f.	0.5
Flujo luminoso [lm]	310 lm
Temperatura de color	3 000 K
Color de luz	Luz cálida suave
IRC	80
Temperatura de	25 / 40° C

BENEFICIOS

Horas de vida [h]	25 000 h
Atenuable	NO
Garantía	5 años



Observaciones

Lada sin costo 01 800 777 LITE



Iluminación Especializada de Occidente S.A. de C.V

Av. Dr. Angel Leaño No.401, Nave 2 B, Fracc. Los Robles C.P. 45134 Zapopan Jal. México