

## 100UFOLED65MVN

REGOR I

### CARACTERÍSTICA

Modelo (s)	100UFOLED65MVN
Aplicación	Suspendido Techo
Material de la carcasa	Aluminio
Terminado	Negro
Índice de protección	65

### PARÁMETROS ELÉCTRICOS

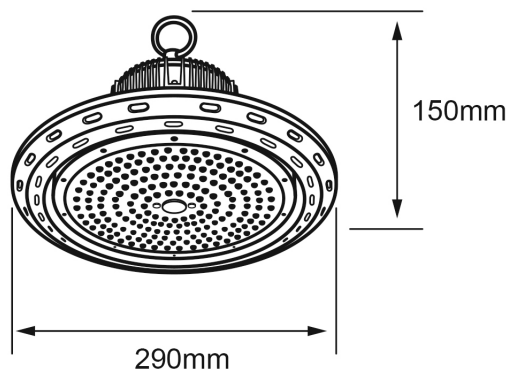
Tensión nominal [V~]	100 - 277 V
Consumo de potencia [W]	100 W
Frecuencia nominal [Hz]	50 Hz/60 Hz
Consumo de corriente	1 A - 0.36 A
Factor de potencia [f.	0.9
Flujo luminoso [lm]	10000 lm
Temperatura de color	6 500 K
Color de luz	Luz de día
IRC	80
Temperatura de	-20 / 50° C

### BENEFICIOS

Horas de vida [h]	30000 h
Atenuable	NO
Garantía	5 años
Certificación	NOM-003



Incluye Braket y gancho  
No incluye cable de suspensión



### Observaciones

Este dispositivo no es compatible con sensores IR, sensores de proximidad ni equipos con fotocelda

Lada sin costo 01 800 777 LITE



Iluminación Especializada de Occidente S.A. de C.V

Av. Dr. Angel Leaño No.401, Nave 2 B, Fracc. Los Robles C.P. 45134 Zapopan Jal. México