

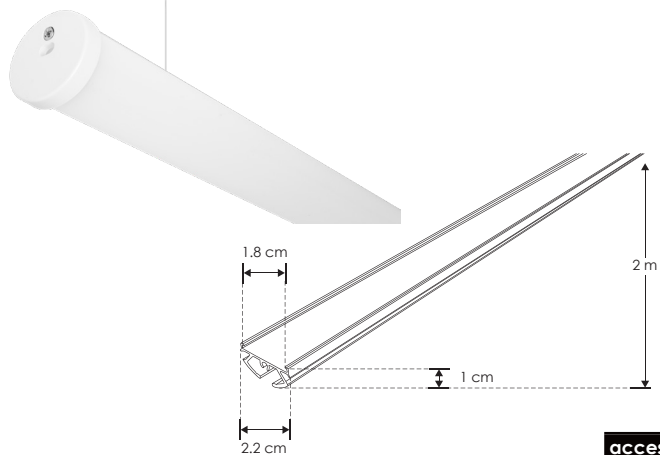
KIT DE PERFIL

Suspender mica redonda
pequeña



ILUPA30KIT.

[Acabado Natural]



Material Kit de perfil de aluminio para mica curva, acabado natural para suspender de 2 m de largo, para recibir tira extraplana de LEDs o tarjeta de LEDs

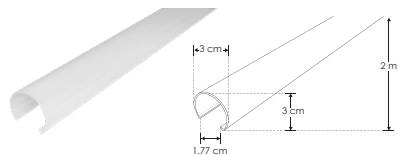
Incluye Mica, kit de 2 tapas laterales y kit de suspensión

Tarjetas de LEDs
recomendadas:

ACBOARD50WW
ACBOARD50NW
ACBOARD50W

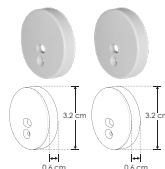
No requiere driver externo
Se venden por separado

accesorios También se venden por separado, únicamente como refacción.



MICDIFILUPA30

Mica difusa para perfil de aluminio
ILUPA30, curva 2 m de largo



TAPLAT30

Kit de 2 tapas laterales
de plástico para perfil de
aluminio ILUPA30



KITCOL30

Kit de 2 cables de acero de 1 m
de largo y 4 soportes para perfil
de aluminio ILUPA30

IP
20