

10HLED1206MV30N

DRACO II

CARACTERÍSTICA

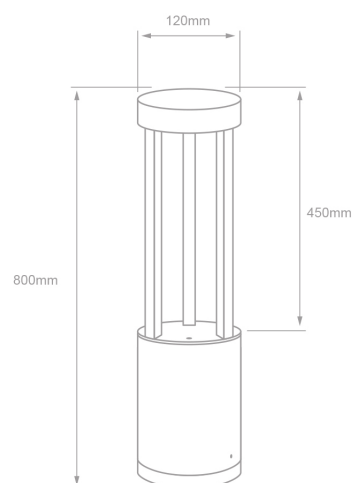
Modelo (s)	10HLED1206MV30N
Aplicación	Sobreponer Piso
Material de la carcasa	Aluminio
Terminado	Negro
Índice de protección [IP]	65
Tipo de base	NA

PARÁMETROS ELÉCTRICOS

Tensión nominal [V~]	100 V~ - 277 V~
Consumo de potencia [W]	10 W
Consumo de corriente [A]	0.1 A - 0.04 A
Factor de potencia [f.p.]	0.92
Flujo luminoso [lm]	780 lm
Temperatura de color [K]	3 000 K
Color de luz	Soft warm light
IRC	80
Temperatura de operación	-40 / 40° C

BENEFICIOS

Horas de vida [h]	30 000 h
Atenuable	NO
Garantía	5 años



Observaciones

Lada sin costo 01 800 777 LITE



Iluminación Especializada de Occidente S.A. de C.V

Av. Dr. Angel Leal y No.401, Nave 2 B, Fracc. Los Robles C.P. 45134 Zapopan Jal. México