

TDSWI1MVBTCW

CARACTERÍSTICAS

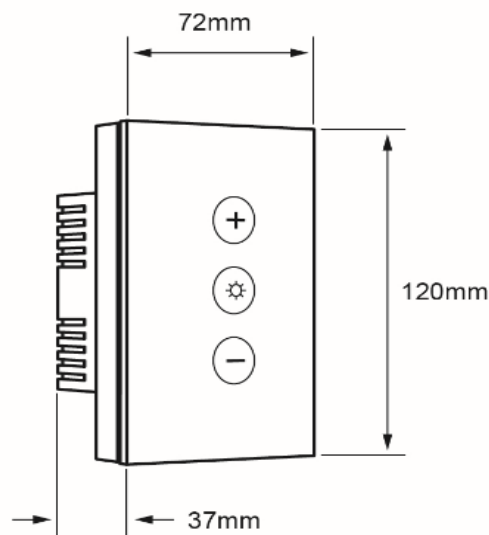
Modelo (s):	TDSWI1MVBTCW
Nombre (s):	
Material de la carcasa:	Cristal / PC
Terminado:	Blanco
Índice de Protección [IP]:	NA

PARAMETROS ELÉCTRICOS

Tensión Nominal [V~]:	100 V ~-240 V ~
Consumo de potencia [W]:	0.5 W
Frecuencia Nominal [Hz]:	50 Hz/60 Hz
Corriente Máximo soportada	1.7 A
Potencia Máximo soportada [W]:	200 W
Frecuencia de trabajo:	2.4 Ghz
Temperatura de Operación:	0°C / 40°C

BENEFICIOS

Horas de vida [h]	NA
Atenuable	SI
Garantía:	1 año
Certificación:	NOM-003



OBSERVACIONES:

Apagado/ Encendido mediante botón o aplicación móvil

1 AÑO DE GARANTÍA

Lada sin costo 01 800 777 LITE



*Iluminación Especializada de Occidente S.A. de C.V.
Av. Dr. Ángel Leaño No.401, 2B Fracc. Los Robles C.P. 45134 Zapopan Jal. México*

tecnolite.lat



CAL-FOR-T037

REV 4 JUL-2018