

### PAN-LED/40/40/S

#### DOMUS I

#### CARACTERÍSTICAS

Modelo (s):	PAN-LED/40/40/S
Nombre (s):	DOMUS I
Aplicación:	Suspendidos LED / Empotrados
Material de la carcasa:	Aluminio
Terminado:	Satinado
Pantalla:	PC
Índice de Protección [IP]:	NA
Base (portalámpara):	NA
Tipo de lámpara	Integrado LED 40 W

#### PARAMETROS ELÉCTRICOS

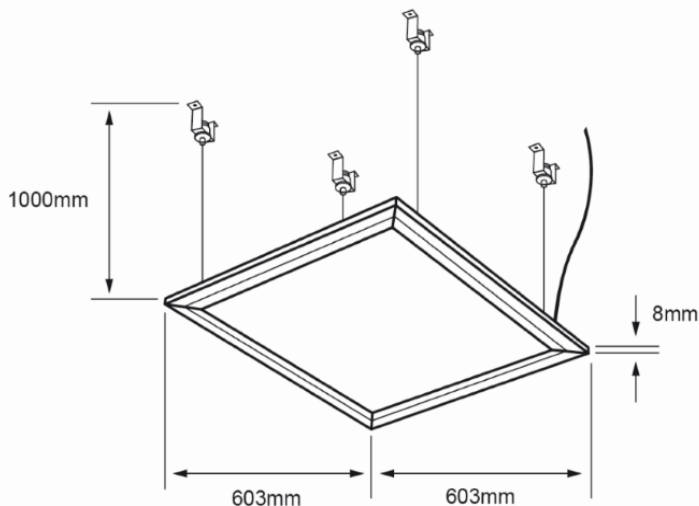
Tensión Nominal [V~]:	100 V ~-240 V ~
Consumo de potencia [W]:	40 W
Frecuencia Nominal [Hz]:	50 Hz/60 Hz
Consumo de Corriente [A]:	0.40 A- 0.17 A
Factor de Potencia [f.p.]:	0.9
Flujo luminoso [lm]:	3 500 lm
Temperatura de color [K]:	4 000 K
Color de luz:	Luz neutra
Ángulo de apertura [°]:	120 °
IRC:	80
Temperatura de Operación:	-10 / 40 °C

#### BENEFICIOS

Horas de vida [h]	25 000 h
Atenuable	No
Garantía:	5 AÑOS
Certificación:	NOM-003

#### OBSERVACIONES:

No compatible con sensores de movimiento o luz piloto  
No incluye accesorios de suspensión, se venden por separado



Lada sin costo 01 800 777 LITE



Iluminación Especializada de Occidente S.A. de C.V.

Av. Dr. Ángel Leño No.401, Nave 2 Interior B, Fracc. Los Robles C.P. 45134 Zapopan Jal. México