

8CTLLED174MV30N

ZUBENE VI

CARACTERÍSTICAS

Modelo (s):	8CTLLED174MV30N
Nombre (s):	Zubene VI
Aplicación:	Sobreponer / suspendido en techo
Material de la carcasa:	Aluminio / Acero / PC
Terminado:	Negro / Dorado
Pantalla:	PC
Índice de Protección [IP]:	20
Base (portalámpara):	Integrado
Tipo de lámpara	SMD LED / COB LED

PARÁMETROS ELÉCTRICOS

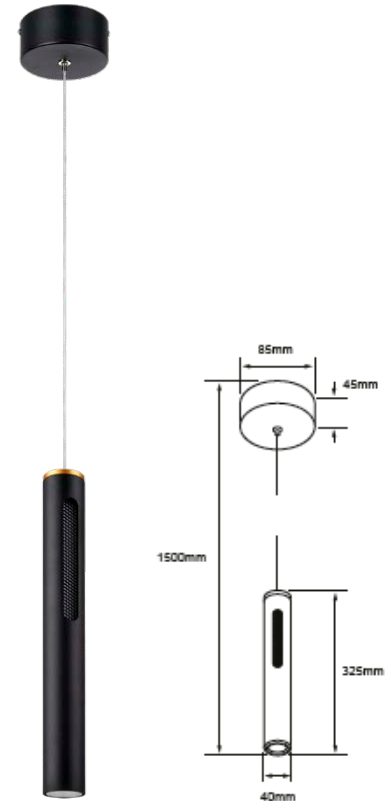
Tensión Nominal [V~]:	100 V ~-277 V ~
Consumo de potencia [W]:	8 W
Frecuencia Nominal [Hz]:	50 Hz/60 Hz
Consumo de Corriente [A]:	0.08 A-0.03 A
Factor de Potencia [f.p.]:	0.6
Flujo luminoso [lm]:	370 lm
Temperatura de color [K]:	3 000 K
Color de luz:	Blanco cálido brillante
Ángulo de apertura [°]:	Frontal: 120° / Inferior: 35°
IRC:	90
Temperatura de Operación:	-20 - 40 °C

BENEFICIOS

Horas de vida [h]	30 000 h
Atenuable	No
Garantía	5 años
Certificación	NOM-003

OBSERVACIONES:

Doble salida de luz inferior y lateral
Pantallas con difusor de policarbonato. La salida inferior cuenta con reflectante especular (espejo) para una mejor distribución de luz; la salida lateral incorpora un difusor opalino y una malla con pequeños hexágonos



Lada sin costo 01 800 777 LITE



Iluminación Especializada de Occidente S.A. de C.V.

Av. Dr. Ángel Leño No.401, Nave 2 Interior B, Fracc. Los Robles C.P. 45134 Zapopan Jal. México

