

# FLOODLIGHT COMPACT SELECTABLE

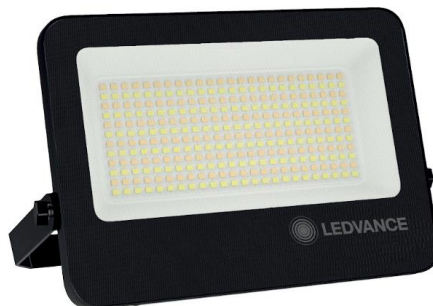
10 W	800 lm	3 000 K / 4 000 K / 5 000 K
30 W	3 000 lm	3 000 K / 4 000 K / 5 000 K
50 W	5 000 lm	3 000 K / 4 000 K / 5 000 K
100 W	10 000 lm	3 000 K / 4 000 K / 5 000 K

Luminaria LED de uso exterior para sobreponer.

- 3 Temperaturas seleccionables
- Estructura de aluminio con difusor de cristal templado
- Hermético con protección IP66 e IK06
- Eficacia hasta 100 lm/W
- Con válvula de respiración

## APLICACIONES

- Fachadas
- Jardines
- Entradas Principales
- Estacionamientos



# FLOODLIGHT COMPACT SELECTABLE

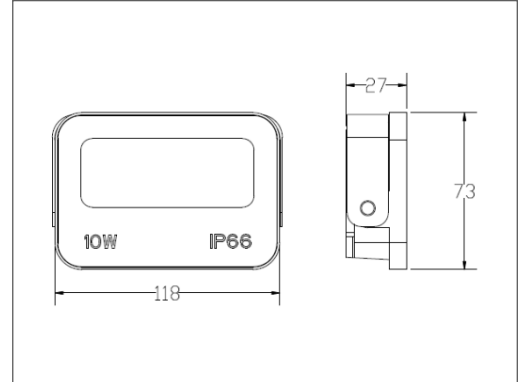
10 W | 800 lm | 3 000 K / 4 000 K / 5 000 K



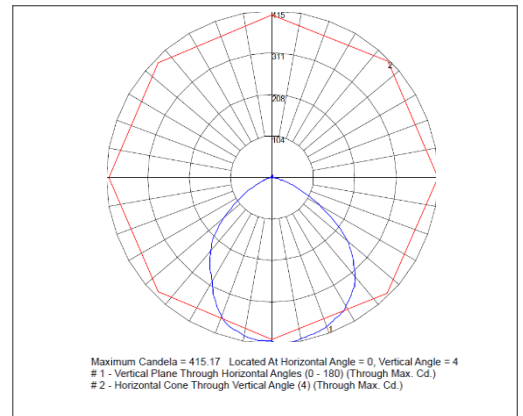
## ESPECIFICACIONES TÉCNICAS

Potencia Nominal	10 W
Flujo Luminoso	800 lm
Temperatura de Color	3 000 K / 4 000 K / 5 000 K
Eficacia	80 lm/W
Tensión Nominal	100 - 277 V~
Factor de Potencia	>0.9
Índice de Protección	IP66
Protección contra Impactos Mecánicos	IK06
Ángulo de Apertura	110°
Índice de Reproducción de Color (IRC)	>80
Vida Útil	>30 000
Distorsión de Armónicas (THD)	<20%
Supresor de Picos (L/N/P-E)	1.5 kV
Frecuencia	50/60 Hz
Temperatura de Operación	-20°C ~ 45°C
Temperatura de Almacenaje	-40°C ~ 80°C
Garantía	3 años
Driver	Interno
Material de la Luminaria	Aluminio
Material del Difusor	Cristal Templado

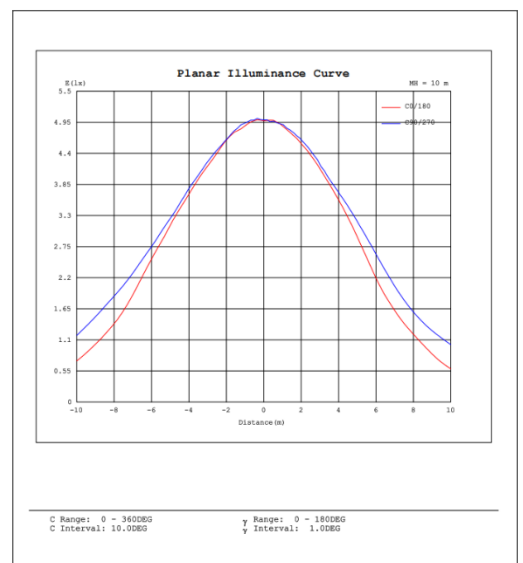
## DISEÑO TÉCNICO (mm)



## DIAGRAMA FOTOMÉTRICO



## CURVA ILUMINACIÓN - DISTANCIA



# FLOODLIGHT COMPACT SELECTABLE

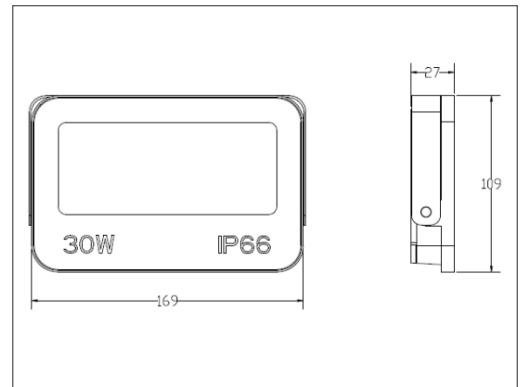
30 W | 3 000 lm | 3 000 K / 4 000 K / 5 000 K



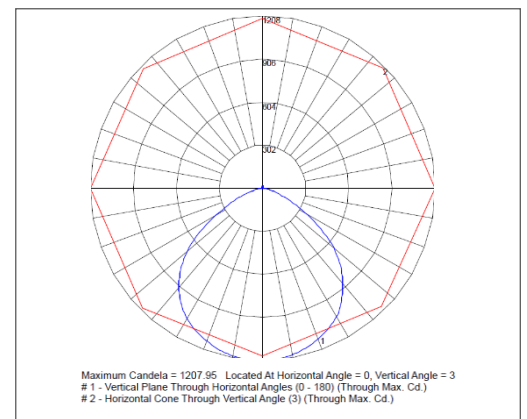
## ESPECIFICACIONES TÉCNICAS

Potencia Nominal	30 W
Flujo Luminoso	3 000 lm
Temperatura de Color	3 000 K / 4 000 K / 5 000 K
Eficacia	100 lm/W
Tensión Nominal	100 - 277 V~
Factor de Potencia	>0.9
Índice de Protección	IP66
Protección contra Impactos Mecánicos	IK06
Ángulo de Apertura	110°
Índice de Reproducción de Color (IRC)	>80
Vida Útil	>30 000
Distorsión de Armónicas (THD)	<20%
Supresor de Picos (L/N/P-E)	1.5 kV
Frecuencia	50/60 Hz
Temperatura de Operación	-20°C ~ 45°C
Temperatura de Almacenaje	-40°C ~ 80°C
Garantía	3 años
Driver	Interno
Material de la Luminaria	Aluminio
Material del Difusor	Cristal Templado

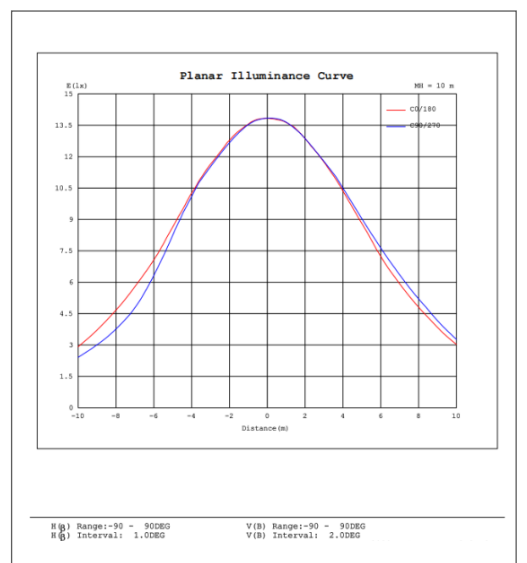
## DISEÑO TÉCNICO (mm)



## DIAGRAMA FOTOMÉTRICO



## CURVA ILUMINACIÓN - DISTANCIA



# FLOODLIGHT COMPACT SELECTABLE

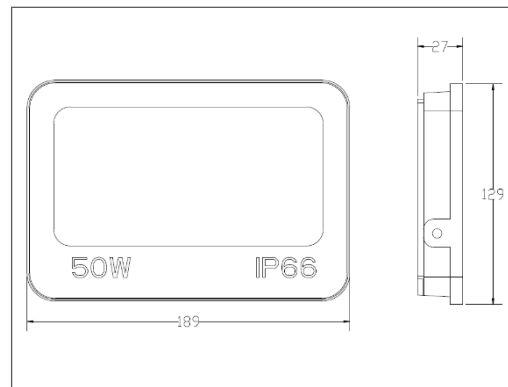
50 W | 5 000 lm | 3 000 K / 4 000 K / 5 000 K



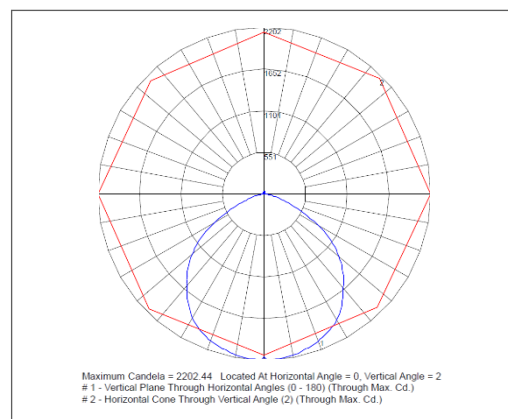
## ESPECIFICACIONES TÉCNICAS

Potencia Nominal	50 W
Flujo Luminoso	5 000 lm
Temperatura de Color	3 000 K / 4 000 K / 5 000 K
Eficacia	100 lm/W
Tensión Nominal	100 - 277 V~
Factor de Potencia	>0.9
Índice de Protección	IP66
Protección contra Impactos Mecánicos	IK06
Ángulo de Apertura	110°
Índice de Reproducción de Color (IRC)	>80
Vida Útil	>30 000
Distorsión de Armónicas (THD)	<20%
Supresor de Picos (L/N/P-E)	2.5 kV
Frecuencia	50/60 Hz
Temperatura de Operación	-20°C ~ 45°C
Temperatura de Almacenaje	-40°C ~ 80°C
Garantía	3 años
Driver	Interno
Material de la Luminaria	Aluminio
Material del Difusor	Cristal Templado

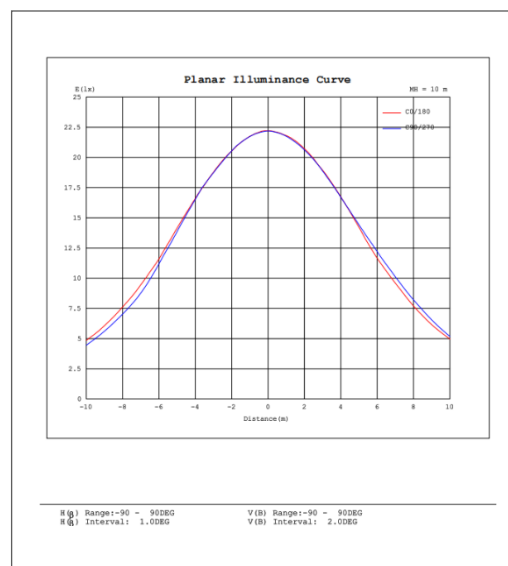
## DISEÑO TÉCNICO (mm)



## DIAGRAMA FOTOMÉTRICO



## CURVA ILUMINACIÓN - DISTANCIA



# FLOODLIGHT COMPACT SELECTABLE

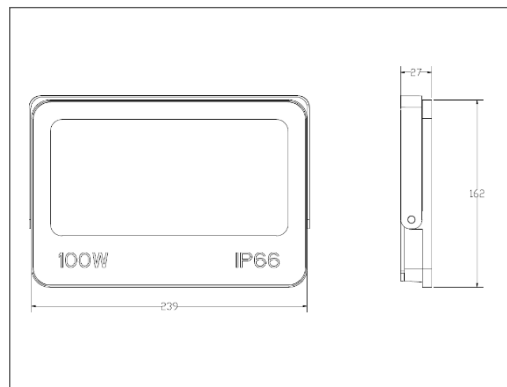
100 W | 10 000 lm | 3 000 K / 4 000 K / 5 000 K



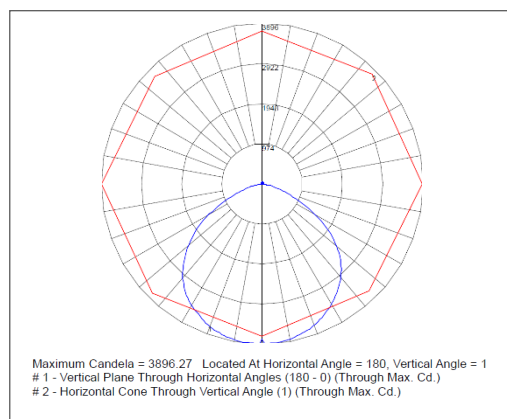
## ESPECIFICACIONES TÉCNICAS

Potencia Nominal	100 W
Flujo Luminoso	10 000 lm
Temperatura de Color	3 000 K / 4 000 K / 5 000 K
Eficacia	100 lm/W
Tensión Nominal	100 - 277 V~
Factor de Potencia	>0.9
Índice de Protección	IP66
Protección contra Impactos Mecánicos	IK06
Ángulo de Apertura	110°
Índice de Reproducción de Color (IRC)	>80
Vida Útil	>30 000
Distorsión de Armónicas (THD)	<20%
Supresor de Picos (L/N/P-E)	6 kV
Frecuencia	50/60 Hz
Temperatura de Operación	-20°C ~ 45°C
Temperatura de Almacenaje	-40°C ~ 80°C
Garantía	3 años
Driver	Interno
Material de la Luminaria	Aluminio
Material del Difusor	Cristal Templado

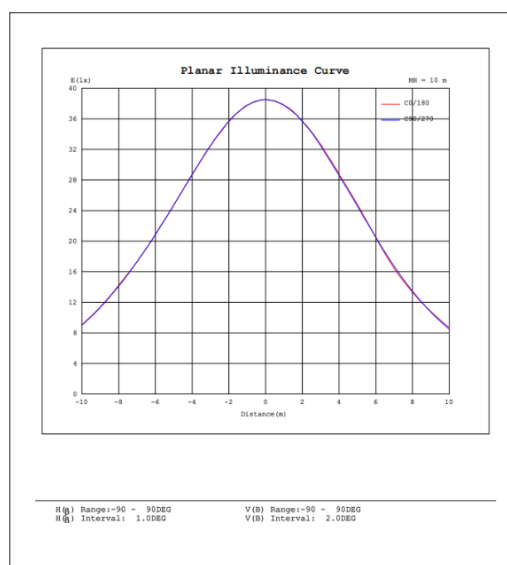
## DISEÑO TÉCNICO (mm)



## DIAGRAMA FOTOMÉTRICO



## CURVA ILUMINACIÓN - DISTANCIA





DATOS LOGÍSTICOS

Clave	Descripción	Pieza Caja	Peso (g)	EAN 10	Dimensiones EAN 10 (mm)	Peso EAN 10 (g)	EAN 40	Dimensiones EAN 40 (mm)	Peso EAN 40 (g)
93621	LDV FL.COMPACT 10W 3CCT 800lm BK	20	206g	4099854684159	130x35x105	237g	4099854684166	275x195x225	4830g
93622	LDV FL.COMPACT 20W 3CCT 1600lm BK	20	290g	4099854684197	153x35x125	325g	4099854684203	325x195x265	6870g
93623	LDV FL.COMPACT 30W 3CCT 3000lm BK	20	410g	4099854684234	195x35x145	467g	4099854684241	405x190x305	9500g
93624	LDV FL.COMPACT 50W 3CCT 5000lm BK	20	535g	4099854684272	215x35x170	597g	4099854684289	445x190x355	12300g
93629	LDV FL.COMPACT 100W 3CCT 10000lm BK	10	820g	4099854684319	270x35x200	898g	4099854684326	415x190x285	9270g

EAN10: CAJA INDIVIDUAL EAN40: CAJA MASTER (CAJA DE EMBALAJE)

