

DISYUNTORES TDJ6

TRAMONTINA



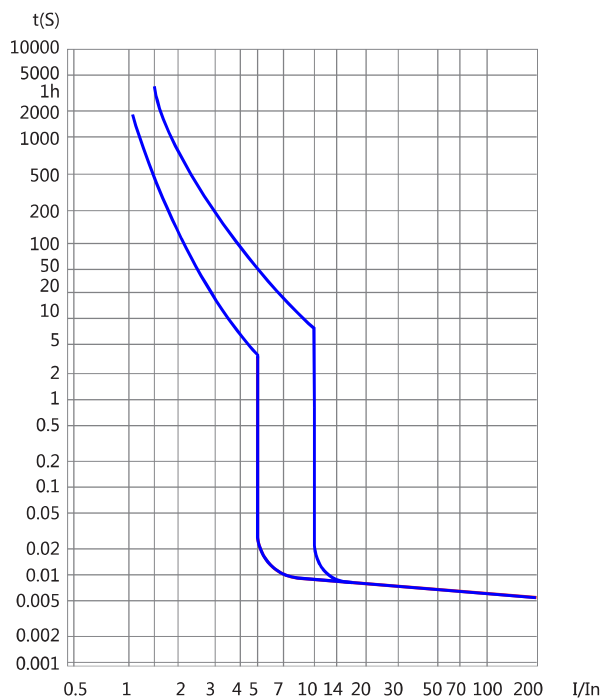
DESCRIPCIONES TÉCNICAS

ESTÁNDARES	UN.	
Norma		NBR NM 60898
Polos		1P, 2P y 3P
Ancho del Disyuntor	mm	18(1P), 36(2P), 54(3P)
Corriente Nominal (In)	A	2, 4, 6, 10, 16, 20, 25, 32, 40, 50, 63
Frecuencia Nominal	Hz	50/60
Tensión Nominal de Uso (Ue)	V	240/415 V (1P), 415 V (2P, 3P)
Tensión Admitida de Impulso (Vimp 1,2/50)	kV	4
Capacidad Nominal de Interrupción (Icn)	A	6.0000
Curva de Disparo Termomagnético		Curva C
Vida Eléctrica	maniobras	10.000
Vida Mecánica	maniobras	20.000
Temperatura de referencia	°C	30
Temperatura Ambiente	°C	-35...+70
Temperatura de almacenamiento	°C	-35...+85
Sección transversal de cables	mm ²	1...25
Grado de Protección		IP20
Nivel de Contaminación		2
Montaje		En carril EN DIN 60715 (35 mm)

PRECAUCIONES:

Un profesional calificado debe ejecutar la instalación. Apagar la energía eléctrica antes de realizar la instalación.

De acuerdo con NBR NM 60898 – Curva C

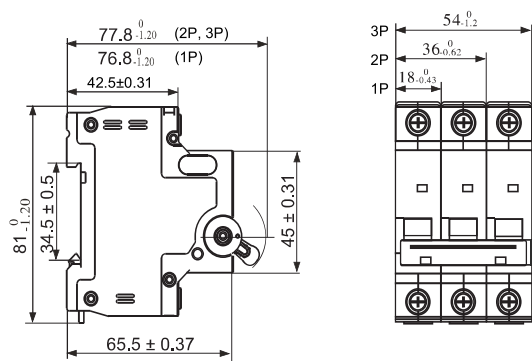


COMPENSACIÓN DE CORRIENTE NOMINAL DEBIDO A LA TEMPERATURA AMBIENTE

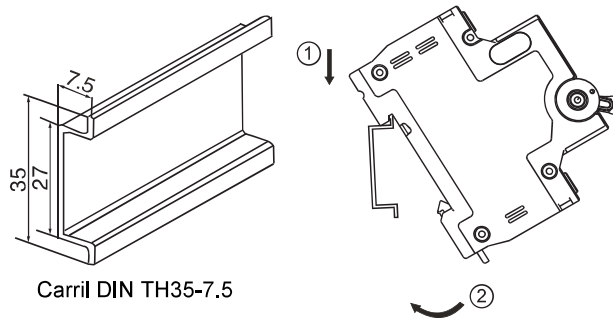
La corriente máxima admisible en el disyuntor dependerá de la temperatura ambiente donde se encuentre instalado. La temperatura de referencia es 30 °C; para otros valores, deben considerarse las corrientes de la tabla a continuación.

Corriente Nominal In [A]	Corriente nominal corregida en función de la temperatura ambiente [A]											
	-30°C	-20°C	-10°C	0°C	10°C	20°C	30°C	40°C	50°C	50°C	60°C	70°C
2	2,68	2,55	2,43	2,32	2,21	2,10	2,00	1,92	1,84	1,77	1,70	1,63
4	5,36	5,11	4,86	4,63	4,41	4,20	4,00	3,84	3,69	3,54	3,40	3,26
6	8,04	7,66	7,29	6,95	6,62	6,30	6,00	5,76	5,53	5,31	5,10	4,89
10	13,40	12,76	12,16	11,58	11,03	10,50	10,00	9,60	9,22	8,85	8,49	8,15
16	21,44	20,42	19,45	18,52	17,64	16,80	16,00	15,36	14,75	14,16	13,59	13,05
20	26,80	25,53	24,31	23,15	22,05	21,00	20,00	19,20	18,43	17,69	16,99	16,31
25	33,50	31,91	30,39	28,94	27,56	26,25	25,00	24,00	23,04	22,12	21,23	20,38
32	42,88	40,84	38,90	37,04	35,28	33,60	32,00	30,72	29,49	28,31	27,18	26,09
40	53,60	51,05	48,62	46,31	44,10	42,00	40,00	38,40	36,86	35,39	33,97	32,61
50	67,00	63,81	60,78	57,88	55,13	52,50	50,00	48,00	46,08	44,24	42,47	40,77
63	84,43	80,41	76,58	72,93	69,46	66,15	63,00	60,48	58,06	55,74	53,51	51,37

DIMENSIONES [mm]

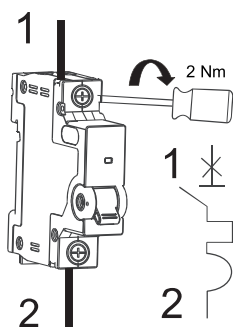


MONTAJE

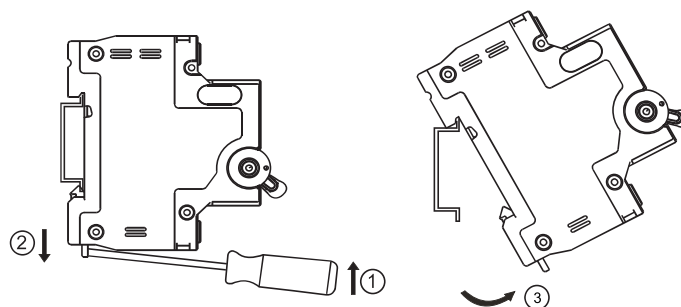


CONEXIÓN

	Z2
	L: 13mm
	S: (1-25)mm ²
	2 Nm



DESMONTAJE



INDICADOR DE ESTADO

