

H-615/NG

CUENCA

CARACTERÍSTICAS

Modelo (s):	H-615/NG
Nombre (s):	Cuenca
Aplicación:	Empotrado en Piso
Material de la carcasa:	Fibra de Vidrio
Terminado:	Negro
Pantalla:	Cristal
Base (portalámpara):	G53
Tipo de Lámpara	AR111 (No incluida)
Índice de Protección [IP]	65
IK	06

PARÁMETROS ELÉCTRICOS

Tensión Nominal [V~]:	100-240 V ~ / 12 V ~
Consumo de potencia [W]:	15 W (máx)
Frecuencia Nominal [Hz]:	50 / 60 Hz
Consumo de Corriente [A]:	0.15 - 0.06 A
Temperatura de Operación:	-10 - 40 °C

BENEFICIOS

Garantía:	1 año
Certificación:	Ance

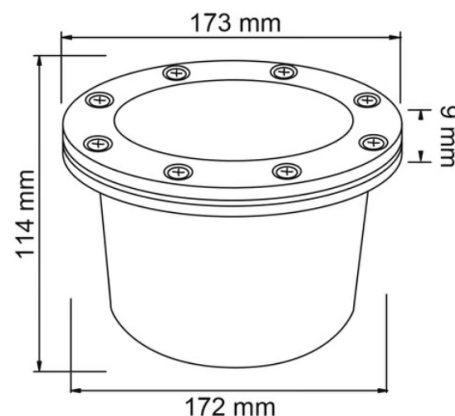
OBSERVACIONES:

Lámpara no incluida Lámpara sugerida AR111 led

Corte de empotramiento: 142 mm

Este luminario puede ser utilizado en exterior

"No apto para trabajo de voltaje constante en los niveles superiores o inferiores marcados en el producto"



Lada sin costo 01 800 777 LITE

NOM

1 AÑO DE GARANTÍA

Iluminación Especializada de Occidente S.A. de C.V.

Av. Dr. Ángel Leño No.401, Nave 2 Interior B, Fracc. Los Robles C.P. 45134 Zapopan Jal. México

tecnolite.lat



CAL-FOR-T037

REV 3 JUL-2018

