

Placa 2 módulos con 2 interruptores 2 vías blanco Simon 23

REF. 23260-90



INFORMACIÓN BÁSICA

ACABADO

Blanco

COMPATIBILIDAD

Placas Simon 23

CONTENIDO DEL EMBALAJE

Chasis, placa 2 módulos y 2 interruptores 2 vías

CLASE ETIM

EC001590

INFORMACIÓN TÉCNICA

SECCIÓN DE CABLE ADMITIDA (MM)

3,3 mm

INTENSIDAD (A)

16 A

MANTENIMIENTO

Limpiar con un paño suave y seco. No utilizar paños y/o limpiadores abrasivos que contengan cloro.

TIPO DE MECANISMO

Pivoting

NÚMERO DE MÓDULOS

2 módulos

RANGO DE TEMPERATURA DE ALMACENAMIENTO (°C)

50 °C

VERSIÓN

Conjunto Armado

TENSIÓN (V~)

127/220 V~

INSTALACIÓN Y MANTENIMIENTO

DESNUDADO DE CABLE NECESARIO (MM)

11

INSTALABLE EN CAJA DE EMPOTRAR

Universal, Americano, Espacios reducidos y Centralizaciones

TIPO DE INSTALACIÓN

Apto para superficie y empotrar

TIPO DE CONEXIÓN DE TERMINAL - FUNCIÓN 1

Rápido

NORMATIVA

REGULACIONES

NMX-J-005-ANCE-2005 + NMX-J-508-ANCE-2010 + NOM-001-SCFI-1993

INFORMACIÓN LOGÍSTICA

CÓDIGO EAN UNITARIO

7506020302184

UNIDAD DE PESO EMBALAJE
UNITARIO

GRM

UDS. CONTENIDAS EMBALAJE

12

PESO BRUTO EMBALAJE
UNITARIO

73.67

ANCHO EMBALAJE UNITARIO

75.2

UNIDAD DE MEDIDA EMBALAJE

MMT

ALTURA EMBALAJE UNITARIO

42.5

EAN EMBALAJE

7506207318830

VOLUMEN EMBALAJE

3.739

LONGITUD EMBALAJE UNITARIO

114.4

PESO BRUTO EMBALAJE

0.947

UNIDAD DE VOLUMEN
EMBALAJE

DMQ

PESO NETO DEL PRODUCTO

71.17

ALTURA EMBALAJE

134

UNIDAD DE PESO EMBALAJE

KGM

VOLUMEN EMBALAJE UNITARIO

0.366

LONGITUD EMBALAJE

300

ANCHO EMBALAJE

93

UNIDAD DE VOLUMEN
EMBALAJE UNITARIO

DMQ

PESO NETO EMBALAJE

854.04

VISTA FRONTAL E ISOMÉTRICA DEL PRODUCTO

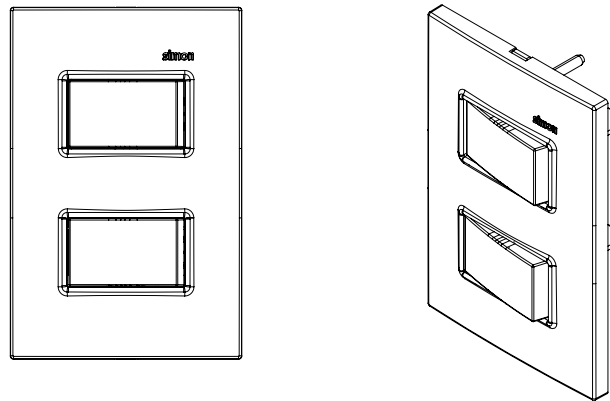
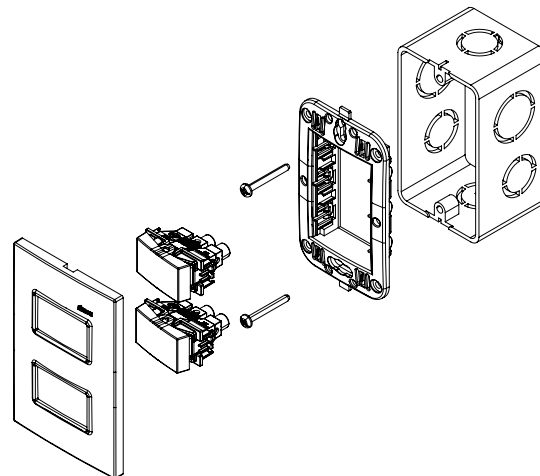


DIAGRAMA DE MONTAJE



*Incluye Placa, mecanismo(s) y chasis

DIAGRAMA DE CONEXIÓN

