

PAN-LED/60/40/S

DOMUS III

CARACTERÍSTICA

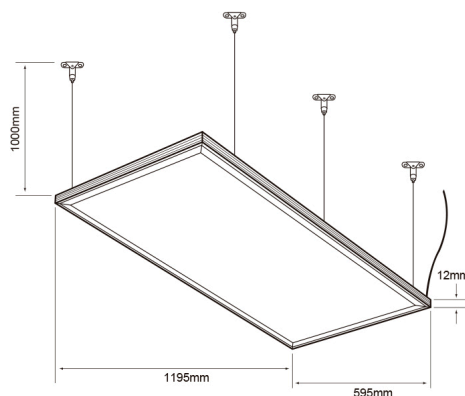
Modelo (s)	PAN-LED_60_40_S
Aplicación	Suspendido / Empotrado
Material de la carcasa	Aluminio
Terminado	Satinado

PARÁMETROS ELÉCTRICOS

Tensión nominal [V~]	100 - 240 V
Consumo de potencia [W]	60 W
Frecuencia nominal [Hz]	50 Hz/60 Hz
Consumo de corriente	0.6 A - 0.25 A
Factor de potencia [f.	0.9
Flujo luminoso [lm]	5400 lm
Temperatura de color	4 000 K
Color de luz	Luz neutra
IRC	80
Temperatura de	0 / 40° C

BENEFICIOS

Horas de vida [h]	25000 h
Garantía	5 años
Certificación	NOM-003



Observaciones

Este dispositivo no es compatible con sensores IR, sensores de proximidad ni equipos con fotocelda



Lada sin costo 01 800 777 LITE



Iluminación Especializada de Occidente S.A. de C.V

Av. Dr. Angel Leaño No.401, Nave 2 B, Fracc. Los Robles C.P. 45134 Zapopan Jal. México