

**09YDMLED001MV40S**

VOLANS I

**CARACTERÍSTICA**

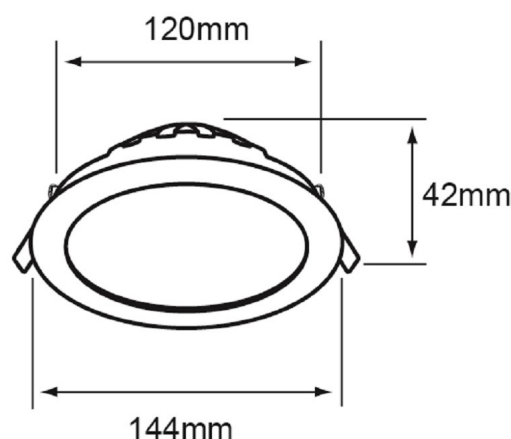
Modelo (s)	09YDMLED001MV40S
Aplicación	Empotrado Techo
Material de la carcasa	Polycarbonato
Terminado	Satinado

**PARÁMETROS ELÉCTRICOS**

Tensión nominal [V~]	100 - 240 V
Consumo de potencia [W]	9 W
Frecuencia nominal [Hz]	50 Hz/60 Hz
Consumo de corriente	0.09 A - 0.04 A
Factor de potencia [f.	0.5
Flujo luminoso [lm]	800 lm
Temperatura de color	4 000 K
Color de luz	Luz neutra
IRC	80
Temperatura de	-20 / 40° C

**BENEFICIOS**

Horas de vida [h]	15000 h
Atenuable	NO
Garantía	5 años
Certificación	NOM-003



**Observaciones**

Este dispositivo no es compatible con sensores IR, sensores de proximidad ni equipos con fotocelda



Lada sin costo 01 800 777 LITE



Iluminación Especializada de Occidente S.A. de C.V

Av. Dr. Angel Leaño No.401, Nave 2 B, Fracc. Los Robles C.P. 45134 Zapopan Jal. México