

60H1058MVN

PIPOL III

CARACTERÍSTICAS

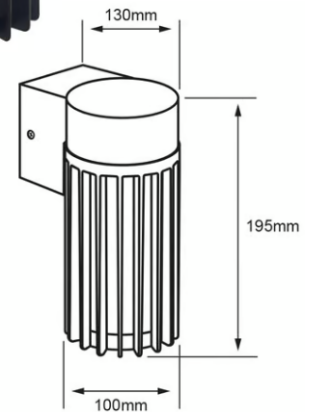
Modelo (s):	60H1058MVN
Nombre (s):	Pipol III
Aplicación:	Decorativo Sobreponer en muro
Material de la carcasa:	Aluminio
Terminado:	Negro
Pantalla:	Cristal
Índice de Protección [IP]:	54
IK	02
Base (portalámpara):	E27

PARÁMETROS ELÉCTRICOS

Tensión Nominal [V~]:	100 V ~-240 V ~
Consumo de potencia [W]:	60 W (máx)
Frecuencia Nominal [Hz]:	50 Hz/60 Hz
Consumo de Corriente [A]:	0.07 A-0.03 A
Ángulo de apertura [°]:	360 °
Temperatura de Operación::	-20 - 40 °C

BENEFICIOS

Garantía:	1 año
Certificación:	NOM-064



OBSERVACIONES:

Lámpara no incluida
Lámpara sugerida LED Vintage
Compatible con focos inteligentes y atenuadores TecnoLite Connect.

Lada sin costo 01 800 777 LITE



1 AÑO DE GARANTÍA

Iluminación Especializada de Occidente S.A. de C.V.

Av. Dr. Ángel Leño No.401, Nave 2 Interior B, Fracc. Los Robles C.P. 45134 Zapopan Jal. México

