

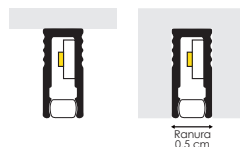
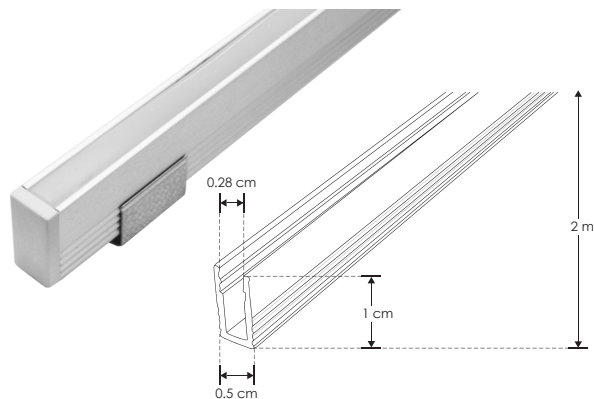
KIT DE PERFIL

El perfil más pequeño del mercado



ILUPA1005KIT.

[Acabado Natural]



Ranura
0.5 cm

Material Kit de perfil de aluminio sin ceja, acabado natural de empotrar o sobreponer de 2 m de largo, para recibir tira extraplana de LEDs

Incluye Mica, kit de 2 tapas laterales y kit de 2 grapas

Tiras de LEDs
recomendadas:

LDPB2216WW241205

LDPB2216Z241205R

LDPB2216W241205R

LDPB2216WW242105

LDPB2216Z242105R

LDPB2216W242105R

LDPBCOBWW24480R5

LDPBCOBZ24480R5

LDPBCOBW24480R5

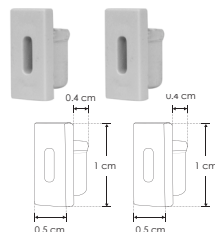
accesorios También se venden por separado, únicamente como refacción.



MICDIFILUPA1005C

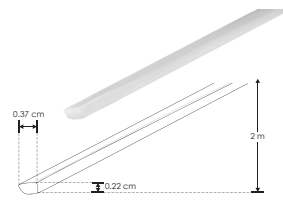
Mica continua de silicón difusa para perfiles de aluminio ILUPA1005 / ILUPA1009

Se vende por separado en múltiplos de 10 m, máximo 100 m



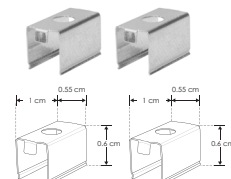
TAPLAILUPA1005

Kit de 2 tapas laterales de plástico para perfil de aluminio ILUPA1005



MICDIFILUPA1005

Mica de silicón difusa para perfil de aluminio ILUPA1005, 2 m de largo



GRAPAILUPA1005

Kit de 2 grapas de metal para sujeción de perfil de aluminio ILUPA1005

IP
20