

TL-4000/S

GRESSAN

CARACTERÍSTICA

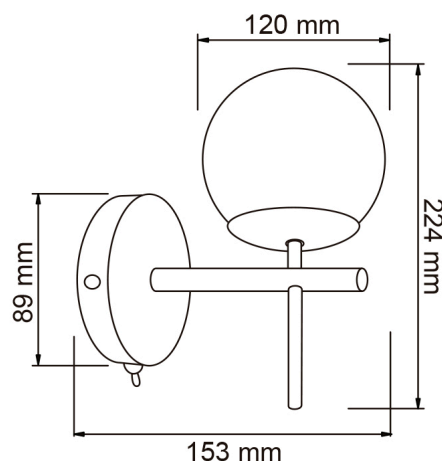
Modelo (s)	TL-4000_S
Nombre comercial	GRESSAN
Aplicación	Sobreponer Muro
Material de la carcasa	Lámina de acero
Terminado	Cristal opalino
Distribución de luz	G9

PARÁMETROS ELÉCTRICOS

Tensión Nominal [V~]	100 - 240 V
Consumo de potencia [W]	40 W
Frecuencia Nominal [Hz]	50 Hz/60 Hz
Consumo de corriente	0.4 A - 0.17 A
Temperatura de	0 / 40° C

BENEFICIOS

Garantía	1 año
----------	-------



Observaciones

1 AÑO DE GARANTÍA

Lada sin costo 01 800 777 LITE



Iluminación Especializada de Occidente S.A. de C.V

Av. Dr. Angel Leaño No.401, Nave 2 B, Fracc. Los Robles C.P. 45134 Zapopan Jal. México