

HLED-3W/S

CALGARY

CARACTERÍSTICA

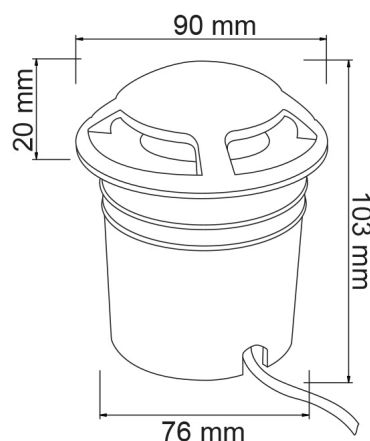
Modelo (s)	HLED-3W_S
Aplicación	Empotrado Piso
Material de la carcasa	Lámina de acero
Terminado	Satinado
Índice de protección	44

PARÁMETROS ELÉCTRICOS

Tensión nominal [V~]	100 - 240 V
Consumo de potencia [W]	3 W
Frecuencia nominal [Hz]	50 Hz/60 Hz
Consumo de corriente	0.03 A - 0.012 A
Factor de potencia [f.	0.6
Flujo luminoso [lm]	6 lm
Temperatura de color	3 000 K
Color de luz	Luz cálida brillante
IRC	80
Temperatura de	-10 / 40° C

BENEFICIOS

Horas de vida [h]	25000 h
Atenuable	NO
Garantía	5 años
Certificación	NOM-003



Observaciones

Este luminario puede ser utilizado en exterior, pero debe de estar siempre en un lugar bajo techo

Lada sin costo 01 800 777 LITE



Iluminación Especializada de Occidente S.A. de C.V

Av. Dr. Angel Leaño No.401, Nave 2 B, Fracc. Los Robles C.P. 45134 Zapopan Jal. México