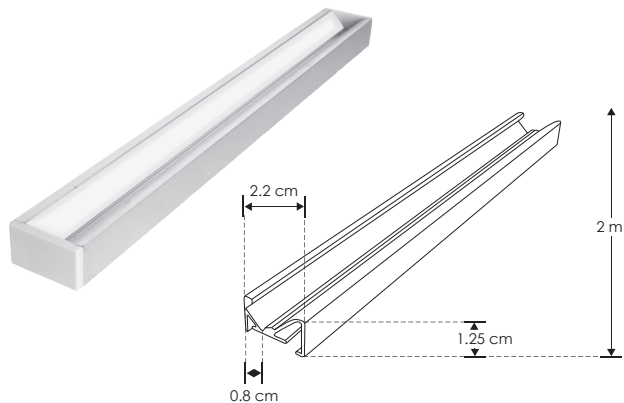


KIT DE PERFIL
Perfil tipo wall-washer



PA2213KIT

[Acabado Natural]



Material Kit de perfil de aluminio sin ceja tipo wall washer, acabado natural de sobreponer luz indirecta de 2 m de largo, para recibir tira extraplana de LEDs

Incluye Mica, kit de 2 tapas laterales y kit de 2 grapas

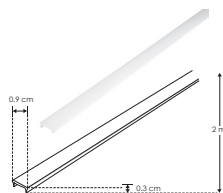
Tiras de LEDs
recomendadas:

LDPB2216WW241205
LDPB2216Z241205R
LDPB2216W241205R

LDPB2216WW242105
LDPB2216Z242105R
LDPB2216W242105R

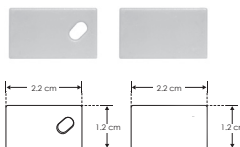
LDPBCOBWW24480R5
LDPBCOBZ24480R5
LDPBCOBW24480R5

accesorios También se venden por separado, únicamente como refacción.



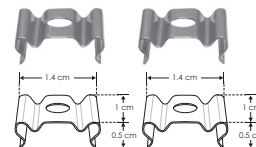
MICDIF2213

Mica difusa para perfil de aluminio PA2213, rectangular 2 m de largo



TAPLAT2213

Kit de 2 tapas laterales de plástico para perfil de aluminio PA2213



GRAPA2213

Kit de 2 grapas de metal para sujeción de perfil de aluminio PA2213

IP
20