

## 10DPAR30LED30V40

10DPAR30LED30V40

### CARACTERÍSTICA

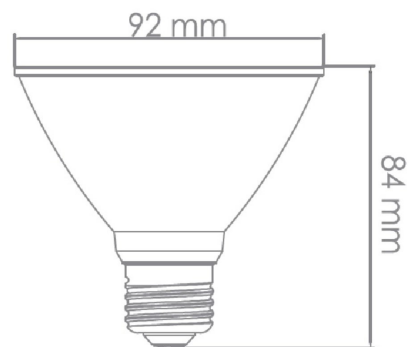
Modelo (s)	10DPAR30LED30V40
Tipo de bulbo	PAR
Material de la carcasa	Plástico
Terminado	Blanco
IRC	80
Distribución de luz	E27

### PARÁMETROS ELÉCTRICOS

Tensión nominal [V~]	127 V
Consumo de potencia [W]	10 W
Consumo de corriente	0.10 A
Factor de potencia [f.	0.7
Flujo luminoso [lm]	800 lm
Temperatura de color	3 000 K
Color de luz	Luz cálida brillante
Temperatura de	-10 / 40° C

### BENEFICIOS

Horas de vida [h]	25000 h
Atenuable	SI
Garantía	5 años
Certificación	NOM-030



### Observaciones

Empty box for observations.

Lada sin costo 01 800 777 LITE



Iluminación Especializada de Occidente S.A. de C.V

Av. Dr. Angel Leaño No.401, Nave 2 B, Fracc. Los Robles C.P. 45134 Zapopan Jal. México