

## 20HLED1192V30G

MURI I

### CARACTERÍSTICA

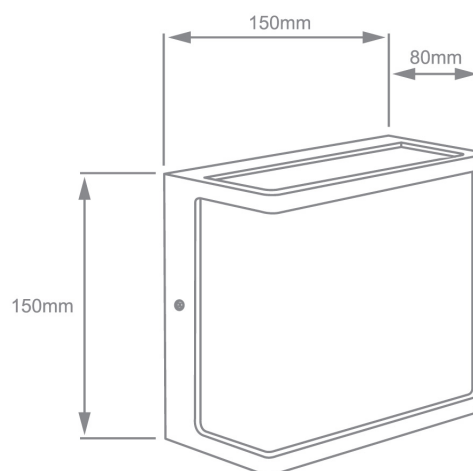
Modelo (s)	20HLED1192V30G
Aplicación	Sobreponer muro
Material de la carcasa	Aluminio
Terminado	Dark Gery
Índice de protección	54
Tipo de base	Integrado LED
Tipo de lámpara	1

### PARÁMETROS ELÉCTRICOS

Tensión nominal [V~]	127 V
Consumo de potencia [W]	20 W
Consumo de corriente	0.16 A - 0 A
Factor de potencia [f.	0.6
Flujo luminoso [lm]	1500 lm
Temperatura de color	3 000
Color de luz	Soft warm light
IRC	80
Temperatura de	-20 / 40° C

### BENEFICIOS

Horas de vida [h]	30 000 h
Atenuable	NO
Garantía	5 años



### Observaciones

Lada sin costo 01 800 777 LITE



Iluminación Especializada de Occidente S.A. de C.V

Av. Dr. Angel Leaño No.401, Nave 2 B, Fracc. Los Robles C.P. 45134 Zapopan Jal. México