

22YSNLED019MV30N

INDUS I

CARACTERÍSTICA

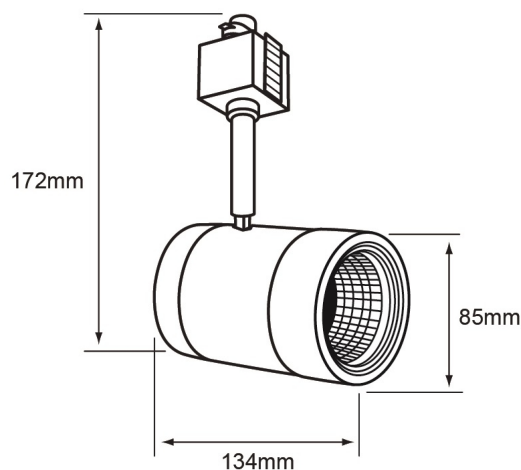
Modelo (s)	22YSNLED019MV30N
Aplicación	Sobreponer Techo
Material de la carcasa	Plástico
Terminado	Negro

PARÁMETROS ELÉCTRICOS

Tensión nominal [V~]	100 - 240 V
Consumo de potencia [W]	22 W
Frecuencia nominal [Hz]	50 Hz/60 Hz
Consumo de corriente	0.22 A - 0.09 A
Factor de potencia [f.	0.5
Flujo luminoso [lm]	2200 lm
Temperatura de color	3 000 K
Color de luz	Luz cálida brillante
IRC	80
Temperatura de	-20 / 40° C

BENEFICIOS

Horas de vida [h]	20000 h
Atenuable	NO
Garantía	5 años
Certificación	NOM-003



Observaciones

Lada sin costo 01 800 777 LITE



Iluminación Especializada de Occidente S.A. de C.V

Av. Dr. Angel Lea y No.401, Nave 2 B, Fracc. Los Robles C.P. 45134 Zapopan Jal. México