

8HLED1164V30G

BAHAM

CARACTERÍSTICAS

Modelo (s):	8HLED1164V30G
Nombre (s):	Baham
Aplicación:	Sobreponer en Muro Led
Material de la carcasa:	Aluminio
Terminado:	Gris
Pantalla:	Policarbonato
Índice de Protección [IP]:	54
Base (portalámpara):	NA
Tipo de lámpara	Integrado LED

PARAMETROS ELÉCTRICOS

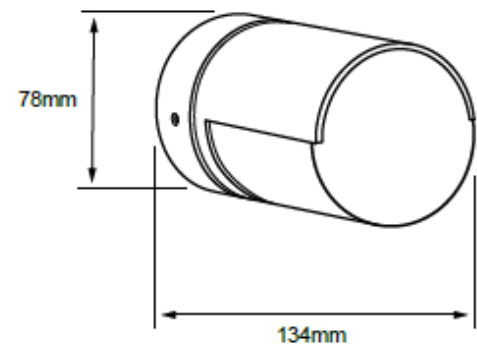
Tensión Nominal [V~]:	127 V~
Consumo de potencia [W]:	8.5 W
Frecuencia Nominal [Hz]:	50 Hz/60 Hz
Consumo de Corriente [A]:	0.09 A - 0.04 A
Factor de Potencia [f.p.]:	0.5
Flujo luminoso [lm]:	500 lm
Temperatura de color [K]:	3 000 K
Emisión de luz:	Luz suave cálida
Ángulo de apertura [°]:	233°
IRC:	80
Temperatura de Operación:	-15°/ 40°C

BENEFICIOS

Horas de vida [h]	30 000 h
Atenuable	No
Garantía:	5 Años
Certificación:	NOM-003

OBSERVACIONES:

Integrado LED 8.5 W



Lada sin costo 01 800 777 LITE



Iluminación Especializada de Occidente S.A. de C.V.

Av. Dr. Ángel Leaño No.401, 2B Fracc. Los Robles C.P. 45134 Zapopan Jal. México