



SLIM PANEL LED JB

Luminario LED para interiores.

Luminario downlight para aplicaciones residenciales, oficinas o pequeños comercios, fabricado en lamina de acero y difusor opalino de policarbonato. Diseño compacto que integra su driver en el luminario, eficacia de hasta 89 lm/W, cuenta con clips a presión para montaje empotrado en plafón o en bote integral.

Potencias disponibles

Código Code	Modelo Model	Potencia (W) Power	Flujo. Lum (lm) Luminous Flux	Eficacia (lm/W) Efficacy	Temp. de Color (K) TTC	Corriente (A) Current
P23825-01	SLIM PANEL LED JB	9	800	89	6 500	0.150 - 0.075
P25442-01	SLIM PANEL LED JB	9	800	89	3 000	0.150 - 0.075
P23826-01	SLIM PANEL LED JB	12	960	80	6 500	0.200 - 0.100
P25443-01	SLIM PANEL LED JB	12	960	80	3 000	0.200 - 0.100

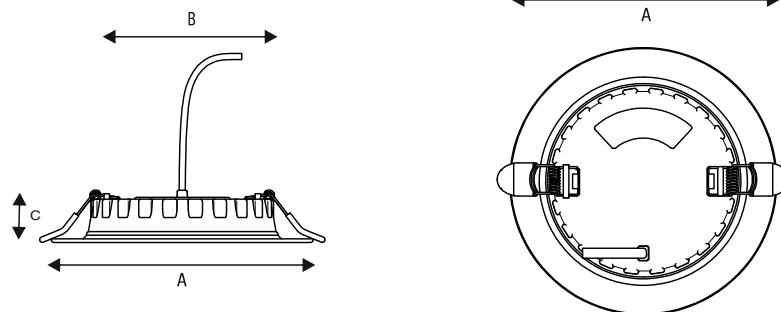
Resumen de Rendimiento

Material del difusor / Diffuser material	Policarbonato	Garantía / Warranty	1 año / Year
Material del cuerpo / Housing material	Aluminio / Aluminium	Ángulo de apertura / Beam Angle	120°
Frecuencia de operación / Operating frequency	50 / 60Hz	Color de carcasa / Housing color	Blanco
Tensión de entrada / Input Voltage	120 - 240 V~	Tipo de montaje / Mounting type	Empotrable
Índice de reproducción color / Color rendering index	>80	Factor de potencia / Power factor	>0.5
Vida útil / Lifespan	15 000 h	Rango de Temp. de Operación / Operation Temp. Range	-20 - 40°C
Capacidad de atenuación / Dimming capability	No		

Dimensiones

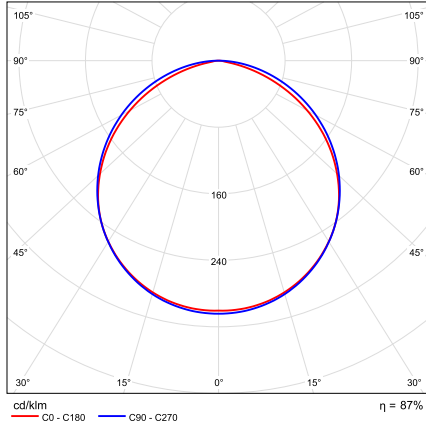
	A	B	C	*
9 W	146	106	25	
12 W	160	106	25	

*Unidades en milímetros

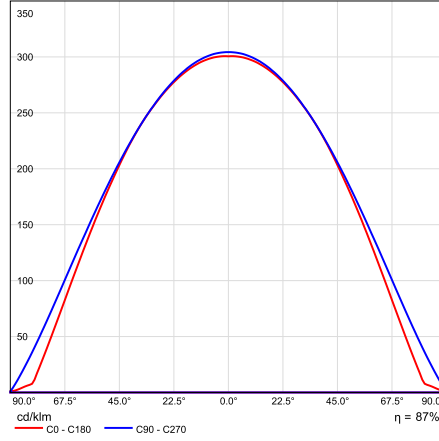


Curva Fotométrica

CDL Polar



CDL Lineal



Densidad Lumínica

