

# SOBREPONER / PISO



[ Luminario  
Redondo ]  
[ Luminario  
Cuadrado ]

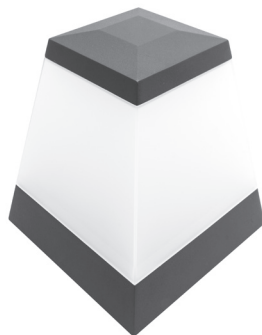
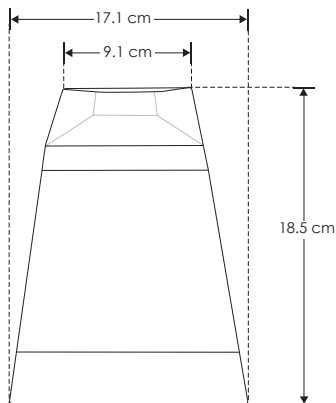
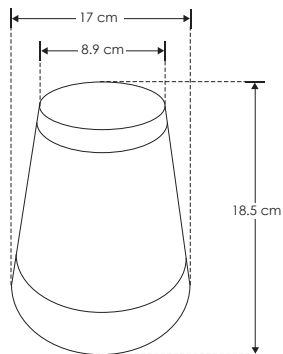
**ILUB1271M19DG**

**ILUB1272M18DG**



<b>Material</b>	Aluminio acabado gris oscuro
<b>Base</b>	E27
<b>Lámpara</b>	Luminario tipo bolardo
<b>Ángulo de apertura</b>	180°
<b>Alimentación</b>	85 - 265 V ca
<b>Potencia</b>	15 W máximo

**NOTA:** No incluye lámpara.



**15**  
W  
MAX

**IP**  
**54**



180°



**NOM**

