

SUSPENDER

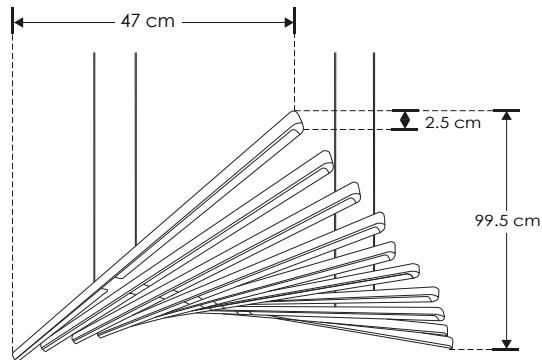
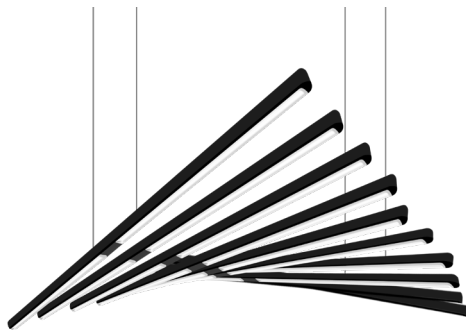


ILUVIB100W

[Acabado negro
(Blancos
3000 K - 5500 K)]

Material	Aluminio acabado negro mate con cubierta de policarbonato lechoso
Lámpara	Luminario de suspender
Ángulo de apertura	120°
Color de luz	Blanco cálido / Blanco neutro / Blanco
Alimentación	100 - 265 V ca
Potencia	100 W

NOTA: Tono de luz programable mediante control remoto (blanco cálido, blanco neutro, blanco).
Compatible con KITCOLVIB100WVH
Incluye cables de suspensión de 2m de largo



accesorios

Nota: Se venden por separado.

KITCOLVIB100WVH

Kit de sujeción horizontal y vertical para luminario ILUVIB100W

NOTA: Para unir dos o más luminarios en formato horizontal o vertical, debe usarse el accesorio KITCOLVIB100WVH (Se vende por separado).

