

LED GARDEN RD 3CCT

- Luminario LED punta de poste para vialidades

Luminaria LED para iluminación en exteriores, fabricado en aluminio inyectado y difusor de policarbonato de alta resistencia, teniendo una clasificación IK09. Ideal para aplicaciones en vialidades, senderos, espacios perimetrales, parques, jardines, pueblos mágicos, plazas comerciales, etc. Integra dos switches en el chasis para la selección de 3 tonos de luz (3000K / 4000K / 6000K), lo que hace de este modelo una solución que se adapta a múltiples proyectos. Incluye base para fotocelda de 3 pines y shorting cap para una conexión rápida y sencilla a circuitos de alumbrado automatizados y/o controlados manualmente.

Potencias disponibles

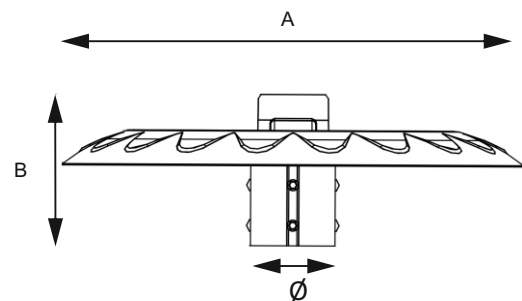
Código Code	Descripción Description	Potencia (W) Power	Flujo Lum. (lm) Luminous flux	Eficacia (lm/W) Efficacy	Ángulo de apertura	Temp. de Color CCT (K)	Base para Fotocelda
P40116L-36	LED GARDEN RD100W 3CCT	100	14 500	145	110°	3 000/ 4 000/ 6 000	NEMA 3 Pin

Resumen de Rendimiento

Voltaje de operación / Input voltage	120 - 277 V~	Hermeticidad / IP Protection	66
Frecuencia de operación / Operating frequency	50 / 60Hz	Garantía / Warranty	5 años / Years
Factor de potencia / Power factor	≥0.90	Humedad relativa / Relative humidity	10% - 95%
Índice de reproducción color / Color rendering index	≥80	Tipo de montaje / Mounting type	Punta de Poste
Vida útil / Lifespan	50 000 h	Rango de Temp. de Operación / Operation Temp. Range	-25°C a 45°C
Capacidad de atenuación / Dimming capability	No	Receptaculo para fotocelda / photocell receptacle	3 pines
DAT en corriente / THD in current	≤20%	Supresor de picos / Surge protection	6 kV

Dimensiones

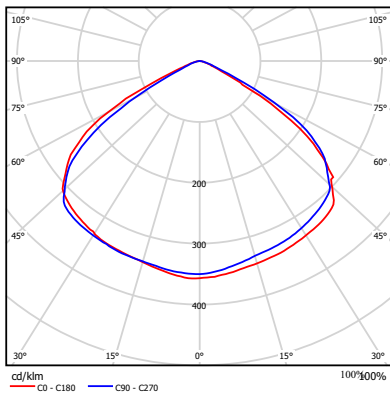
Modelo	A(mm)	B(mm)	Ø(mm)
LED GARDEN RD 100W 3CCT	460	150	76



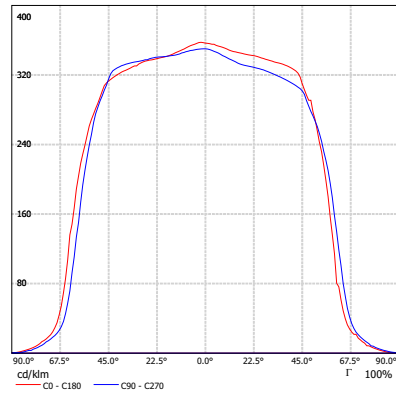
Curva Fotométrica

LED ZD 229

CDL Polar



CDL Lineal



Densidad Lumínica

