

**8YDLED1500EPMV30BL**

OLMO

**CARACTERÍSTICA**

Modelo (s)	8YDLED1500EPMV30BL
Aplicación	Empotrado Techo
Material de la carcasa	Poliestireno
Terminado	Blanco
Tipo de base	E27
Tipo de lámpara	A19-LED/010/30

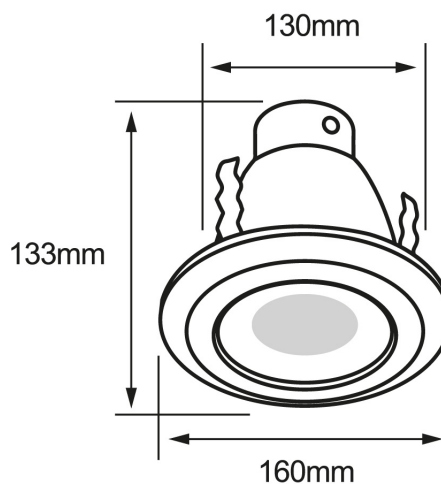


**PARÁMETROS ELÉCTRICOS**

Tensión nominal [V~]	100 - 240 V
Consumo de potencia [W]	8.5 W
Consumo de corriente	0.09 A - 0.04 A
Factor de potencia [f.	0.5
Flujo luminoso [lm]	750 lm
Temperatura de color	3 000 K
Color de luz	Luz cálida brillante
IRC	80
Temperatura de	0 / 40° C

**BENEFICIOS**

Horas de vida [h]	15 000 h
Atenuable	NO
Garantía	5 años



Observaciones

Empty box for observations.

Lada sin costo 01 800 777 LITE



Iluminación Especializada de Occidente S.A. de C.V

Av. Dr. Angel Leaño No.401, Nave 2 B, Fracc. Los Robles C.P. 45134 Zapopan Jal. México