

## KIT DE PERFIL

Perfil pequeño para sobreponer o suspender



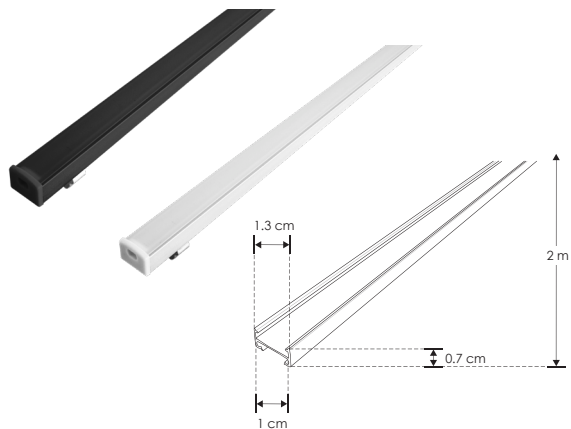
**ILUPA525NKIT.**

[ Acabado Negro ]

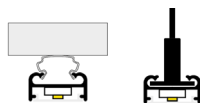
nuevo

**ILUPA525KIT.**

[ Acabado Natural ]



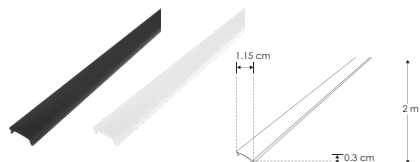
IP  
20



**Material** Kit de perfil de aluminio sin ceja, acabado negro o aluminio natural de sobreponer o suspender de 2 m de largo, para recibir tira extraplana de LEDs

**Incluye** Mica, kit de 2 tapas laterales y kit de 2 grapas

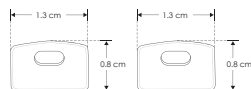
**accesorios** También se venden por separado, únicamente como refacción.



**MICDIFILUPA525N** [ Negro ] nuevo

**MICDIFILUPA525** [ Blanco ]

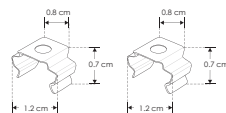
Mica para perfiles de aluminio ILUPA525N / ILUPA525, rectangular 2 m de largo



**TAPLAT525N** [ Negro ] nuevo

**TAPLAT525** [ Gris ]

Kit de 2 tapas laterales de plástico para perfiles de aluminio ILUPA525N / ILUPA525



**GRAPA525**

Kit de 2 grapas de metal para sujeción de perfiles de aluminio ILUPA525N / ILUPA525



**KITCOL525**

Kit de 2 cables de acero y 4 soportes para perfiles de aluminio ILUPA525N / ILUPA525, 1 m de largo  
**Se vende por separado**