

JW4129Q, JW4129QS, JB4129Q, JB4129QS, JW4188Q, JW4188QS, JB4188Q, JB4188QS, J4188RQ TOMACORRIENTES DE USO GENERAL

DESCRIPCIÓN

Los tomacorrientes de uso general de QuinziñoGO son dispositivos eléctricos que proveen alveolos definidos para la conexión de cualquier clavija de estándar americano, se pueden diferenciar entre sí por tener en sus alveolos las dimensiones diferentes para que se distinga el polo de FASE y NEUTRO respectivamente, además, cuando se trata de un tomacorriente con borne de tierra física se provee un tercer alveolo de forma semi - redonda para la conexión del borne correspondiente a Tierra.

Sistema de protección infantil: La Norma de Instalaciones Eléctricas – NOM-001-SEDE-2012 estipula la utilización de estos productos en los siguientes ambientes:

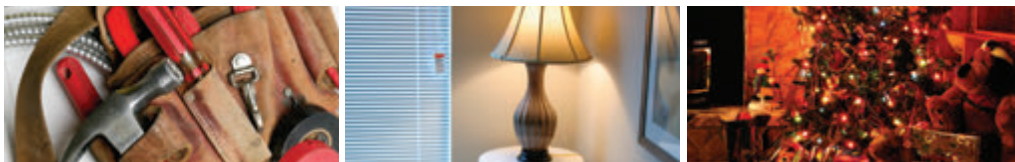
- 406-12 Unidades de vivienda (opcional).
- 406-13 Habitaciones y suites para huéspedes (opcional).
- 406-14 Instalaciones de cuidados infantiles (obligatorio).

El código J4188RQ es de color rojo e incluye una placa del mismo color. Todos los tomacorrientes permiten la alimentación de aparatos electrodomésticos.

APLICACIONES

Los tomacorrientes de uso general están diseñados para la alimentación de equipos como:

- Electrodomésticos.
- Herramientas.
- Lámparas.



CARACTERÍSTICAS

- Partes metálicas 100% de latón que evitan la corrosión y mejoran la conducción eléctrica.
- Bornes de conexión protegidos con capacidad para 2 conductores de calibre 12 AWG que facilitan las derivaciones eléctricas.
- Policarbonato autoextinguible y resistente al impacto.
- Tornillos de cabeza mixta en bornes de conexión.
- Hasta 10,000 maniobras de conexión y desconexión de clavijas.



- Sistema de protección infantil. Previene que los niños inserten objetos en los receptáculos.



- La doble sujeción de la clavija da una mayor resistencia mecánica y evita calentamientos.



- Terminales fabricados 100% en latón. Resistencia a la corrosión.



- Bornes protegidos.
- Capacidad para 2 conductores calibre 12 AWG.
- Derivaciones con facilidad.

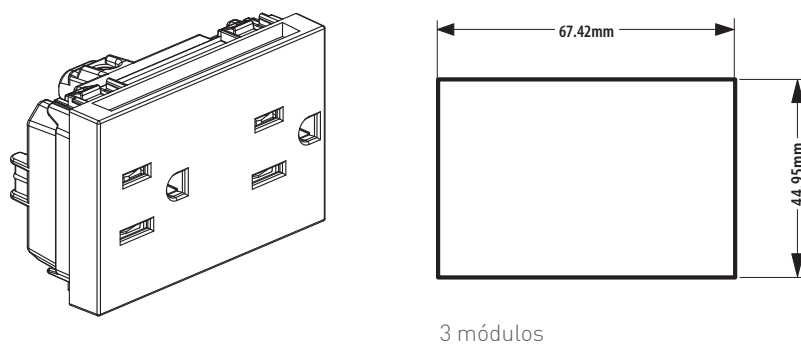
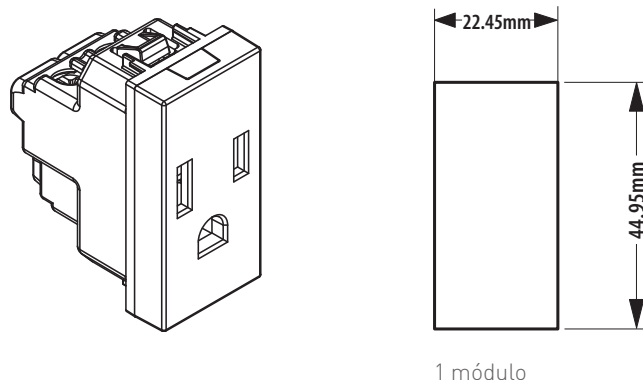


**JW4129Q, JW4129QS, JB4129Q, JB4129QS,
JW4188Q, JW4188QS, JB4188Q, JB4188QS, J4188RQ TOMACORRIENTES DE USO GENERAL**

CARACTERÍSTICAS TÉCNICAS

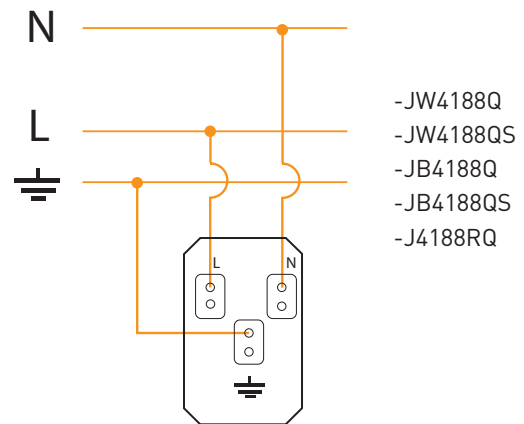
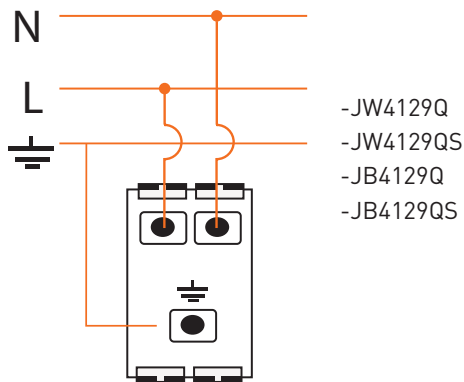
Foto	Código	Descripción	Voltaje	Amperes	Módulos	Aplicaciones
	<input type="checkbox"/> JW4129Q <input checked="" type="checkbox"/> JB4129Q	 Tomacorriente 2P+T con protección infantil	127 V~	15 A	1	Uso General 
	<input type="checkbox"/> JW4129QS <input checked="" type="checkbox"/> JB4129QS	 Tomacorriente 2P+T	127 V~	15 A	1	Uso General
	<input type="checkbox"/> JW4188Q <input checked="" type="checkbox"/> JB4188Q	 Tomacorriente dúplex 2P+T con protección infantil	127 V~	15 A	3	Uso General 
	<input type="checkbox"/> JW4188QS <input checked="" type="checkbox"/> JB4188QS	 Tomacorriente dúplex 2P+T	127 V~	15 A	3	Uso General
	<input checked="" type="checkbox"/> J4188RQ	 Tomacorriente dúplex 2P+T rojo con protección infantil (incluye placa color rojo)	127 V~	15 A	3	Señalización de circuito de emergencia 

DIMENSIONES



**JW4129Q, JW4129QS, JB4129Q, JB4129QS,
JW4188Q, JW4188QS, JB4188Q, JB4188QS, J4188RQ TOMACORRIENTES DE USO GENERAL**

DIAGRAMAS DE CONEXIÓN



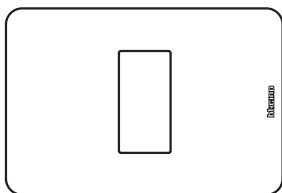
CERTIFICACIONES Y CUMPLIMIENTOS

Certificación NOM-003-SCFI-2014 y se prueban con la norma mexicana NMX-J-412/1-ANCE-2011. **NOM-ANCE**

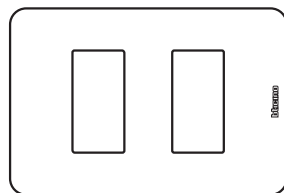
Para los receptáculos con protección infantil, la prueba de operación normal (inciso 21) inicia en el punto 2 de la figura 43.

MONTAJE EN PLACAS DE:

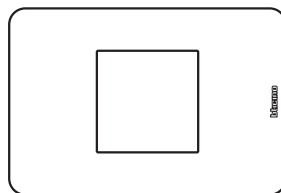
Los códigos JW4129Q, JW4129QS, JB4129Q, JB4129QS son compatibles con:



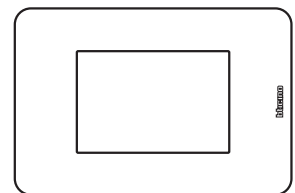
1 módulo



2 módulos

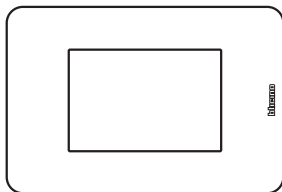


2 módulos centrados



3 módulos

Los códigos JW4188Q, JW4188QS, JB4188Q, JB4188QS son compatibles con:



3 módulos

**JW4129Q, JW4129QS, JB4129Q, JB4129QS,
JW4188Q, JW4188QS, JB4188Q, JB4188QS, J4188RQ TOMACORRIENTES DE USO GENERAL**

DIAGRAMA DE MONTAJE

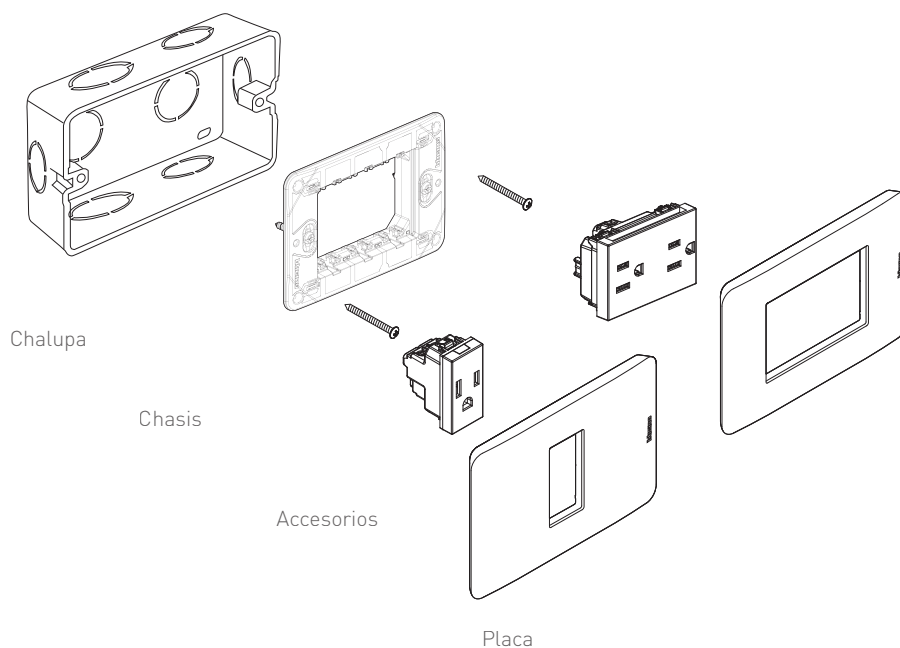


TABLA DE COMPATIBILIDAD EN PLACA

Color	1 módulo	2 módulos	2 módulos centrados	3 módulos	
Monocromáticos					
	Blanco	JA4803M1JWQ	JA4803M2JWQ	JA4819JWQ	JA4803JWQ
	Negro	JA4803M1JBQ	JA4803M2JBQ	JA4819JBQ	JA4803JBQ
Tonos					
	Marfil	-	-	-	JA4803TIQ
	Arena	-	-	-	JA4803TSQ
	Gris	-	-	-	JA4803JGQ
	Dove	-	-	-	JA4803TDQ
	Café	-	-	-	JA4803TCQ
Aluminio					
	Aluminio natural*	JA4803M1AAQ	JA4803M2AAQ	JA4819AAQ	JA4803AAQ
	Titanio*	JA4803M1ATQ	JA4803M2ATQ	JA4819ATQ	JA4803ATQ
	Perla*	JA4803M1APQ	JA4803M2APQ	JA4819APQ	JA4803APQ
Bio					
	Bio	-	-	-	JA4803BBQ

*Fabricadas en aluminio.

NOTA: Los códigos JW4188Q, JW4188QS, JB4188Q y JB4188QS son compatibles solo con las placas de 3 módulos.