

KIT DE PERFIL

Mica continua flexible de 60 m disponible

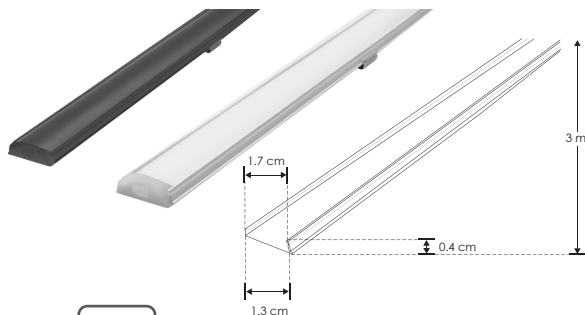


ILUPA1806NFLEKIT

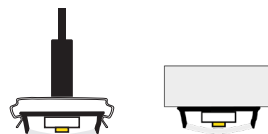
[Acabado Negro]

ILUPA1806FLEKIT

[Acabado Natural]



IP
20



Material Kit de perfil de aluminio sin caja, rectangular flexible acabado negro o aluminio natural de sobreponer o suspender de 3 m de largo, para recibir tira extraplana de LEDs

Incluye Mica, kit de 2 tapas laterales y kit de 2 grapas

Tiras de LEDs recomendadas:

LDPB22161824300R

LDPB22162224300R

LDPB22162724300R

LDPB2216WW24300R

LDPB2216Z24300R

LDPB2216W24300R

LDPBCOBWW24480R5

LDPBCOBZ24480R5

LDPBCOBW24480R5

LDPBCOBWW24512R

LDPBCOBZ24512R

LDPBCOBW24512R

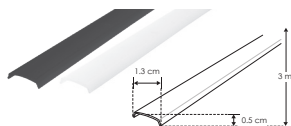
LDPBCOB2724528R

LDPBCOBWW24528R

LDPBCOBZ24528R

LDPBCOBW24528R

accesorios También se venden por separado, únicamente como refacción.



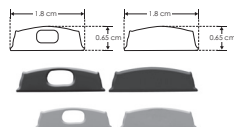
MICDIF1806N

[Negro]

MICDIF1806

[Blanco]

Mica para perfiles de aluminio PA1806N / PA1806, rectangular 3 m de largo



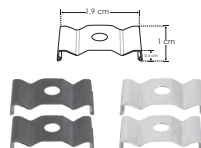
TAPLAT1806N

[Negro]

TAPLAT1806

[Gris]

Kit de 2 tapas laterales de plástico para perfiles de aluminio PA1806N / PA1806



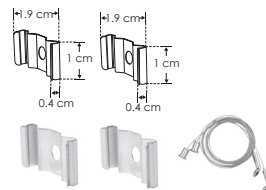
GRAPA1806N

[Negro]

GRAPA1806

[Plateado]

Kit de 2 grapas de metal para sujeción de perfiles de aluminio PA1806N / PA1806



KITCOL19180

Kit de 2 cables de acero de 2m de largo y 4 soportes para perfil de aluminio PA1806N y PA1806
Se vende por separado



MICDIF1806CON

[Negro]

MICDIF1806CO

[Blanco]

Mica continua para perfiles de aluminio PA1806N / PA1806
Se vende por separado en múltiplos de 10 m, máximo 60 m