

10YSNLED025MV30B

ALNIYA I

CARACTERÍSTICA

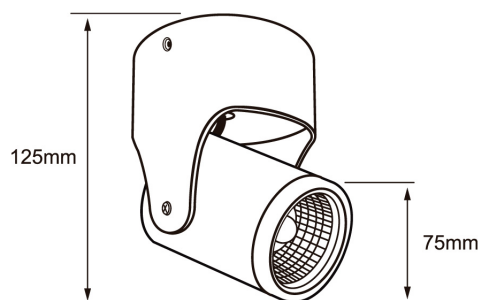
| | |
|------------------------|------------------|
| Modelo (s) | 10YSNLED025MV30B |
| Aplicación | Sobreponer Techo |
| Material de la carcasa | Aluminio |
| Terminado | Blanco |

PARÁMETROS ELÉCTRICOS

| | |
|-------------------------|----------------------|
| Tensión nominal [V~] | 100 - 240 V |
| Consumo de potencia [W] | 10 W |
| Frecuencia nominal [Hz] | 50 Hz/60 Hz |
| Consumo de corriente | 0.1 A - 0.04 A |
| Factor de potencia [f. | 0.9 |
| Flujo luminoso [lm] | 650 lm |
| Temperatura de color | 3 000 K |
| Color de luz | Luz cálida brillante |
| IRC | 90 |
| Temperatura de | -10 / 40° C |

BENEFICIOS

| | |
|-------------------|---------|
| Horas de vida [h] | 50000 h |
| Atenuable | NO |
| Garantía | 5 años |
| Certificación | NOM-003 |



Observaciones

Empty space for observations.

Lada sin costo 01 800 777 LITE



Iluminación Especializada de Occidente S.A. de C.V

Av. Dr. Angel Leaño No.401, Nave 2 B, Fracc. Los Robles C.P. 45134 Zapopan Jal. México